

DINAMIKA

ПРОМЫШЛЕННЫЕ ШАРОВЫЕ КРАНЫ



Завод запорной арматуры «Динамика» производитель промышленных запорных шаровых кранов марки КШД для трубопроводов диаметров от 10 до 200 мм, с проводимостью сред различной агрессивности с давлением до 160 бар. Краны изготавливаются согласно ТУ 3742-006-27844275-2014 в соответствии норм регламентов ТР ТС 010, ТР ТС 032, соответствуют всем требованиям ГОСТ

ИСПОЛНЕНИЯ КРАНОВ КШД ПО ТИПУ ПРИСОЕДИНЕНИЯ:

- Фланцевые
- Муфтовые
- Под приварку
- Штуцерно-ниппельные



ИСПОЛНЕНИЯ КРАНОВ КШД ПО ТИПУ КОРПУСА:



РАЗБОРНЫЕ КШД

DN10 - 200

PN16 - 160

ЦЕЛЬНОСВАРНЫЕ КШД

DN10 - 200

PN16 - 40

НОМЕНКЛАТУРНОЕ ВНУТРИЗАВОДСКОЕ ОБОЗНАЧЕНИЕ

КШД. х. х. xxx. xxx. xx. х

Кран Шаровой Динамика

Тип присоединения

Тип корпуса

Условный проход Ду (мм)

Условное давление Ру (кгс/см²)

Материал корпусных деталей, фланцев и ниппелей

Тип привода

РАСШИФРОВКА ОБОЗНАЧЕНИЙ

Тип присоединения:

М – муфтовый (внутренняя резьба);
Ф – фланцевый (без коф);
П – под приварку;
Ш – штуцерный (наружная резьба);
К – комбинированный (специальное исполнение по ТЗ заказчика)

Материал корпусных деталей, фланцев, ниппелей:

01 – ст.20;
02 – ст.09Г2С;
03 – ст.12Х18Н10Т;
04 – 10Х18Н13М2.

Тип привода:

Р – редуктор;
Э – электропривод;
П – пневмопривод.

Тип корпуса крана:

Ц – цельносварной кран;
Без обозначения – разборный кран;
Т – распределительный кран трёхходовой.

Пример расшифровки обозначения КШД.М.Ц. 015.063.01:

Кран Шаровой Динамика муфтовый двухходовой цельносварной с ручным управлением:
015 – Ду 15 мм;
063 – Ру 63 кг/см²;
01 – корпусные детали из ст.20.

Производитель оставляет за собой право на внесение изменений в конструкцию.

Присоединительные размеры, размеры уплотнительных поверхностей фланцев по ГОСТ 33259-2015.

Муфтовые концы по ГОСТ 6527, ГОСТ 16093, ГОСТ 24705

Цапковые концы по ГОСТ 2822, ГОСТ 22525.

Штуцерные концы по ГОСТ 13955.

Концы под приварку - по ГОСТ 16037.

Строительная длина крана - по ГОСТ 28908.

Характеристики КШД				
Параметр	Ст.20	Ст. 09Г2С	Ст. 12Х18Н10Т	Ст. 10Х17Н13М2Т
Герметичность затвора	класс А по ГОСТ 9544-2015			
Рабочая среда	не агрессивные к проточной части крана среды(вода, масло, нефтепродукты, природный газ и прочее)		агрессивные к проточной части крана среды (спирт, растворы кислот, щелочей и прочее)	
Температура рабочей среды	до +200°С (при использовании уплотнений и седел из Ф4К20) до +232°С (РЕЕК полиэфирэфиркетон)			
Климатическое исполнение по ГОСТ 15150-69	У1	ХЛ1	УХЛ1	
Температура окружающей среды	от -40° до +40°	от -60° до +40°	от -60° до +40°	

Показатели надёжности	
Назначенный срок службы	30 лет
Полная наработка на отказ	6000 циклов
Средняя наработка на отказ	2000 циклов
Ресурс крана до первого среднего ремонта в течении срока службы 10 лет при скорости коррозии 0.1 мм в год.	не менее 800 циклов, том числе срок хранения 1 год в упаковке изготовителя.
Срок консервации (масло К-17 ГОСТ 10877-76)	12 месяцев
Гарантия производителя	12 месяцев начала ввода в эксплуатацию или 24 месяца со дня выпуска изделия.

Производитель оставляет за собой право на внесение изменений в конструкцию.

КРАНЫ ШАРОВЫЕ РАЗБОРНЫЕ



PN 16-160

DN 10-200

Особенности разборных шаровых кранов «Dinamika»:

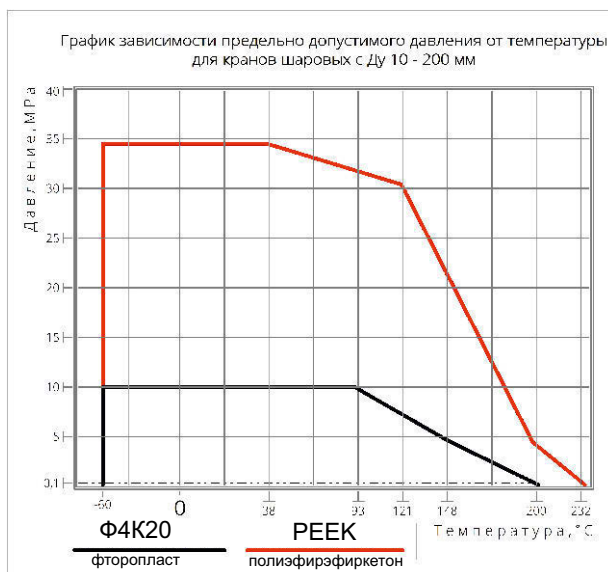
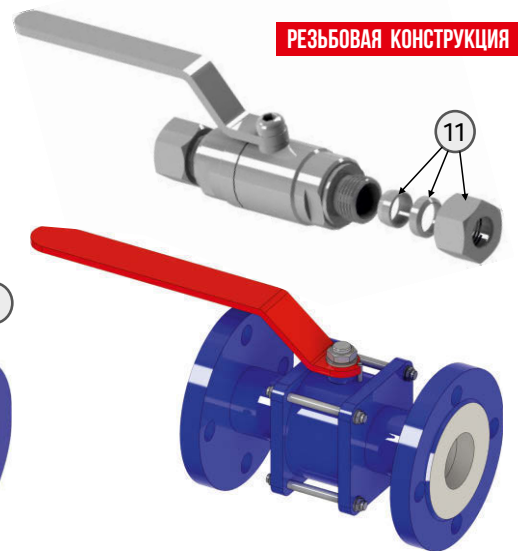
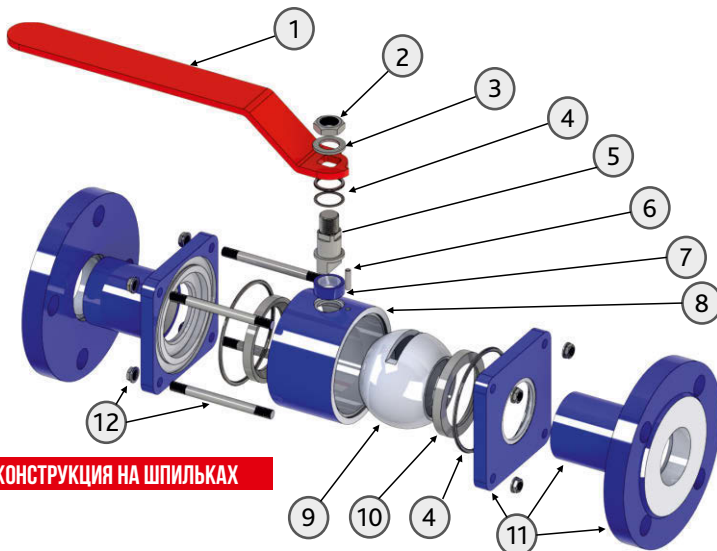
Классифицируются как ремонтпригодная трубопроводная арматура выполняющая на трубопроводах и оборудовании только запорную функцию.

Исполнение в двух типах разборных корпусов на диапазон условных давлений от 1,6 до 16МПа:

- двух и трёх составной КШД Ду10 - Ду32 (конструкция корпуса резьбовая)
- трёх составной КШД Ду40 - Ду200 (конструкция корпуса стяжная на шпильках)



ОСОБЕННОСТИ КОНСТРУКЦИИ, МАТЕРИАЛЫ ДЕТАЛЕЙ



Материалы деталей конструкции КШД				
№	Наименование	Исполнение - материал стали		
		У	ХЛ	УХЛ
1	Ручка		Ст.20	
2	Гайка		Ст.20	
3	Шайба		Ст.20	
4	Уплотнения	фторопласт Ф4К20 для температур до +200°C		
5	Шпindelь	Ст.20x13	Ст.14X17H2 / 12X18H10T	
6	Ограничитель поворота затвора	Ст.20	Ст.09Г2С	Ст.12X18H10T
7	Втулка шпindelя	Ст.20	Ст.09Г2С	Ст.12X18H10T
8	Корпус	Ст.20	Ст.09Г2С	Ст.12X18H10T
9	Пробка - шар затвора	Ст. 12X18H10T		
10	Седло	Фторопласт Ф4К20 для температур до +200°C Полиэфирэфиркетон РЕЕК для температур до +232°C		
11	Патрубки, фланцы, ниппели, накидные гайки, кольца зажимные	Ст.20	09Г2С	12X18H10T
12	Шпилька, гайка		Ст.20	

Производитель оставляет за собой право на внесение изменений в конструкцию.

ВИДЫ РАЗБОРНЫХ КРАНОВ КШД

КШД.Ф.

**ФЛАНЦЕВЫЕ
КРАНЫ**

PN 16-160

DN 10-200



- Двухходовые шаровые краны фланцевые запорные в исполнении фланцевых присоединений:
Любой вид исполнения фланцев ГОСТ 33259-2015 по желанию заказчика согласуется индивидуально.

**ПОД ПРИВАРКУ
КРАНЫ**

КШД.П.

PN 16-160

DN 10-200



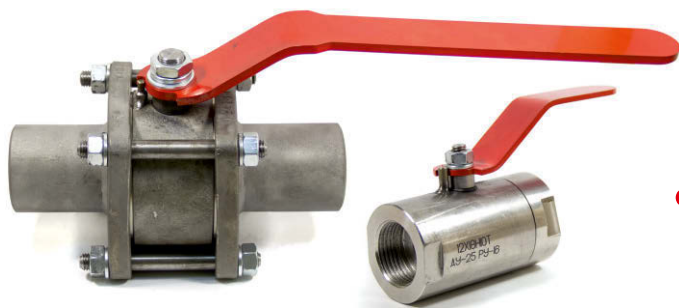
- Двухходовые стальные шаровые краны в исполнении:
 - из углеродистой стали ст.20;
 - из легированной стали 09Г2С;
 - из нержавеющей стали 12Х18Н10Т;

**МУФТОВЫЕ
КРАНЫ**

КШД.М.

PN 16-160

DN 10-80



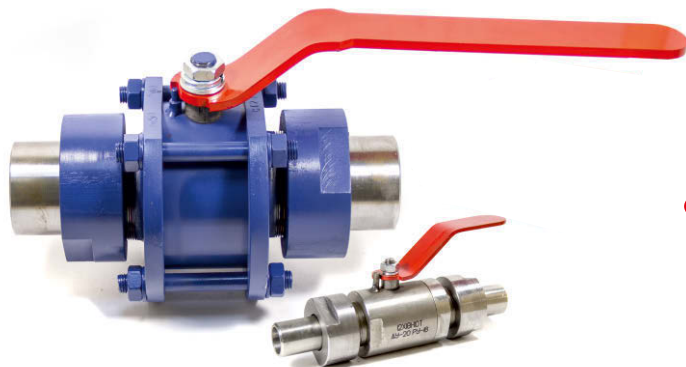
- Двухходовые шаровые краны с внутренней резьбой исполнения корпуса:

**ШТУЦЕРНЫЕ
КРАНЫ**

КШД.Ш.

PN 16-160

DN 10-50



- Двухходовые шаровые краны с штуцерно-нипельным присоединением:

Под заказ изготавливаются редуцированные краны.
Под заказ из кислотостойкой стали 10Х17Н13М2Т.

КРАНЫ ШАРОВЫЕ РАЗБОРНЫЕ

ФЛАНЦЕВЫЕ КРАНЫ КШД.Ф.

PN16-40

DN10-200

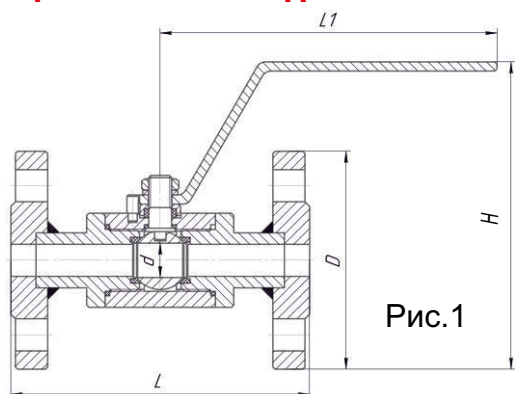


Рис.1

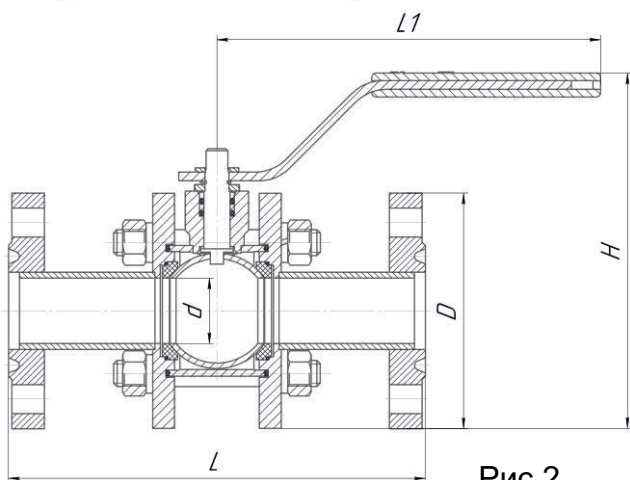


Рис.2

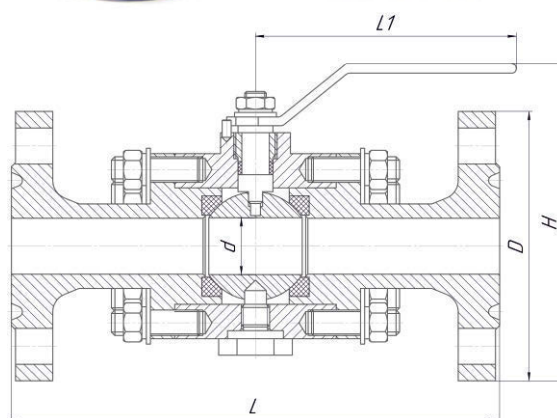


Рис.3

ФЛАНЦЕВЫЕ КРАНЫ КШД.Ф. PУ16, PУ25, PУ40

16-40

DN	L	L1	d	D	H	Рисунок
10	130	108	9	60	57	1
15	130	146	12,5	95	134	1
20	150	146	17	105	143	1
25	160	146	24	115	151	1
32	180	230	30	135	189	1
40	200	300	37	145	169	2
50	230	300	49	160	195	2
65	290	300	64	180	210	2
80	310	405	75	195	295	2
100	350	405	98	230	326	2
125	400	405	112	270	372	2
150	480	410	148	300	436	2
200	600	410	198	375	516	2

КРАНЫ ШАРОВЫЕ РАЗБОРНЫЕ

ФЛАНЦЕВЫЕ КРАНЫ КШД.Ф РУ63, РУ100.

63-100							
DN	L	L1	d	D	H	Рисунок	
15	165	146	12,5	105	139	1	
20	190	146	17	125	153	1	
25	216	146	24	135	161	1	
32	229	230	30	150	196	1	
40	241	300	37	165	202	2	
50	292	300	49	195	230	2	
65	330	300	64	220	255	2	
80	356	405	75	230	311	2	
100	432	405	98	265	345	2	
125	508	405	112	310	395	2	
150	559	410	148	350	466	2	
200	660	410	198	430	550	2	

ФЛАНЦЕВЫЕ КРАНЫ КШД.Ф РУ160.

160							
DN	L	L1	d	D	H	Рисунок	
15	230	146	12,5	105	139	1	
20	260	146	17	125	153	1	
25	260	146	24	135	161	1	
32	300	230	30	150	196	1	
40	300	300	37	165	210	3	
50	350	300	49	195	240	3	
65	400	300	64	220	325	3	
80	450	405	75	230	335	3	
100	520	405	98	265	370	3	
125	600	405	112	310	*	3	
150	700	410	148	350	460	3	
200	800	410	198	430	560	3	

*размер по запросу

ТУ 3742-006-27844275-2014.

Присоединительные размеры, размеры уплотнительных поверхностей фланцев по ГОСТ 33259-2015.

Производитель оставляет за собой право на внесение изменений в конструкцию.

КРАНЫ ШАРОВЫЕ РАЗБОРНЫЕ

МУФТОВЫЕ КРАНЫ КШД.М.

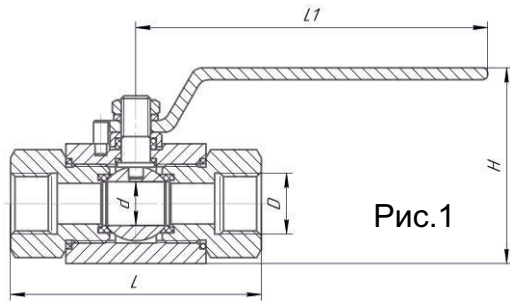


Рис.1

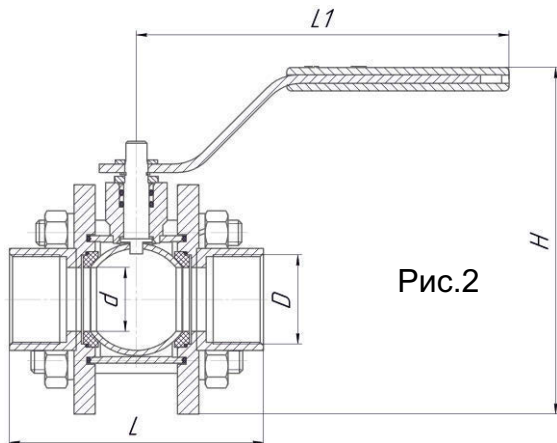


Рис.2

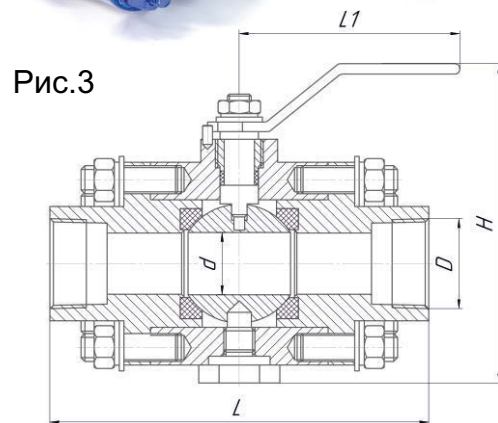


Рис.3

МУФТОВЫЕ КРАНЫ КШД.М. РУ16, РУ25, РУ40, РУ63, РУ100.

16-100							
DN	L	L1	d	D	H	Рисунок	
10	75	146	9	G3/8	61	1	
15	86	146	12,5	G1/2	68	1	
20	95	146	17	G3/4	77	1	
25	105	146	24	G1	83	1	
32	120	230	30	G1 1/4	158	1	
40	130	235	37	G1 1/2	188	2	
50	150	235	49	G2	203	2	
65	185	330	64	G2 1/2	228	2	
80	205	330	75	G3	249	2	

МУФТОВЫЕ КРАНЫ КШД.М. РУ160.

Рy160							
DN	L	L1	d	D	H	Рисунок	
10	75	146	9	G3/8	61	1	
15	86	146	12,5	G1/2	68	1	
20	95	146	17	G3/4	77	1	
25	105	146	24	G1	83	1	
32	120	230	30	G1 1/4	158	1	
40	215	300	37	G1 1/2	190	3	
50	250	300	49	G2	225	3	
65	255	300	64	G2 1/2	245	3	
80	265	405	75	G3	315	3	

КРАНЫ ШАРОВЫЕ РАЗБОРНЫЕ

КРАНЫ ПОД ПРИВАРКУ КШД.П. ДУ10 - ДУ200.

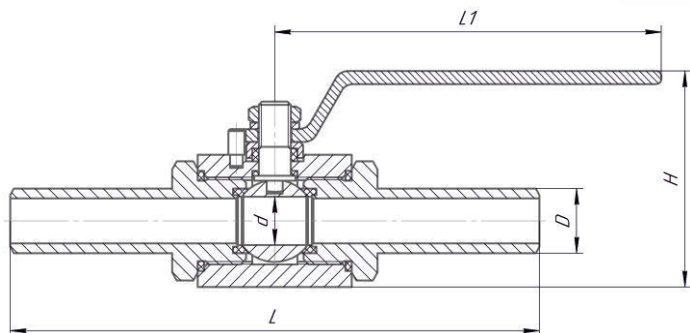


Рис.1

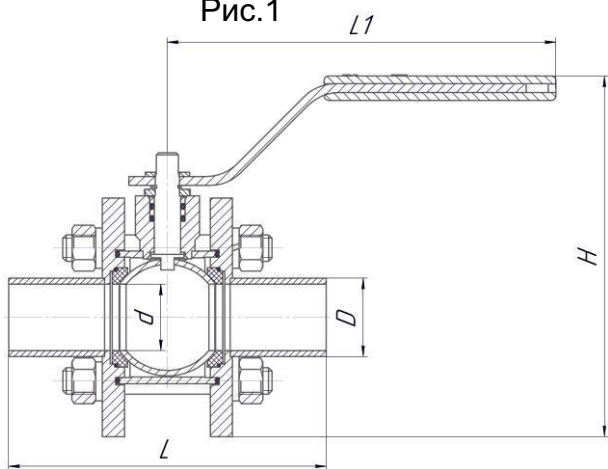


Рис.2



PN16-40

DN10-200

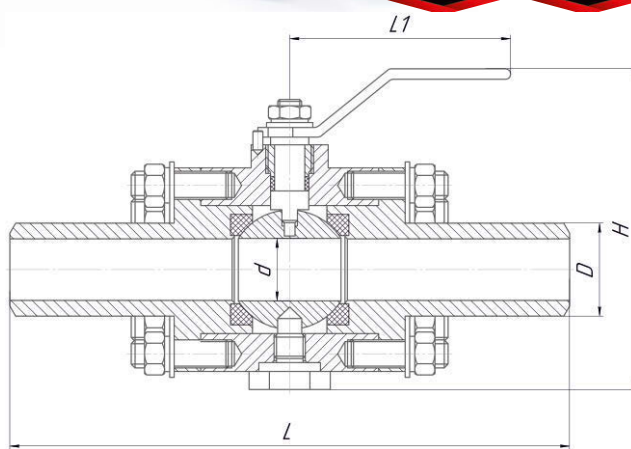


Рис.3

КРАНЫ ПОД ПРИВАРКУ КШД.П. РУ16 -РУ40.

16-40							Рисунок
DN	L	L1	d	D	H		
10	130	146	9	15	61	1	
15	165	146	12,5	23	68	1	
20	190	146	17	27	77	1	
25	216	146	24	34	83	1	
32	180	230	30	39	158	1	
40	200	235	37	46	188	2	
50	230	235	49	58	203	2	
65	290	315	64	77	228	2	
80	310	315	75	90	249	2	
100	350	598	98	110	299	2	
125	400	598	121	135	355	2	
150	480	618	148	161	397	2	
200	600	618	198	219	516	2	

КРАНЫ ШАРОВЫЕ РАЗБОРНЫЕ

КРАНЫ ПОД ПРИВАРКУ КШД.П. РУ63, РУ100

63-100							Рисунок
DN	L	L1	d	D	H		
10	130	146	9	15	61		1
15	165	146	12,5	23	68		1
20	190	146	17	27	77		1
25	216	146	24	34	83		1
32	229	230	30	39	158		1
40	241	300	37	45	180		2
50	292	300	49	57	205		2
65	330	300	64	76	225		2
80	356	405	75	89	285		2
100	432	405	98	108	315		2
125	508	405	121	133	365		2
150	559	410	148	159	436		2
200	660	410	198	219	525		2

КРАНЫ ПОД ПРИВАРКУ КШД.П. РУ160

160							Рисунок
DN	L	L1	d	D	H		
10	130	146	9	15	61		1
15	165	146	12,5	23	68		1
20	190	146	17	27	77		1
25	216	146	24	34	83		1
32	300	230	30	39	158		1
40	300	300	37	48	190		3
50	350	300	49	57	225		3
65	400	300	64	83	305		3
80	450	405	75	89	315		3
100	520	405	98	108	350		3
125	600	405	125	*	*		3
150	700	410	148	159	435		3
200	800	410	198	219	535		3

* размеры по запросу

Краны шаровые двухходовые под приварку в стык,
ТУ 3742-006-27844275-2014.

Присоединительные патрубки по ГОСТ 16037.

Производитель оставляет за собой право на внесение изменений в конструкцию.

КРАНЫ ШАРОВЫЕ РАЗБОРНЫЕ

КРАНЫ ШТУЦЕРНО-НИППЕЛЬНЫЕ КШД.Ш. ДУ10 - ДУ50

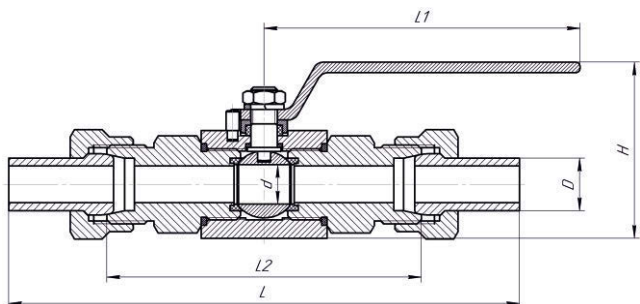


Рис.1

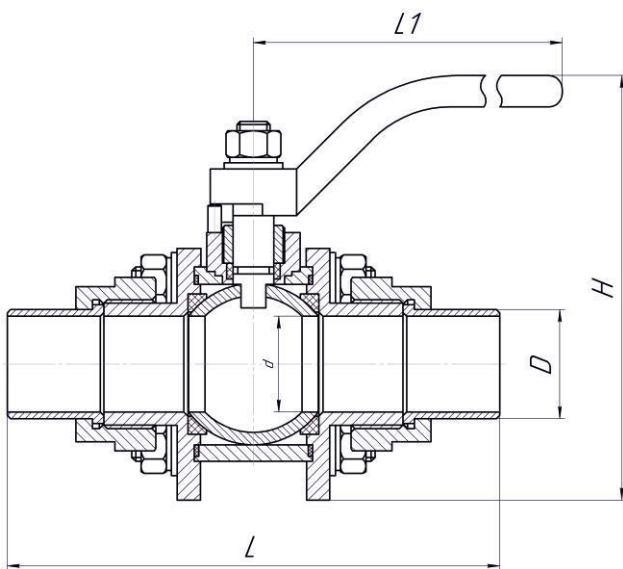


Рис.2



PN 16-160

DN 10-50

КШД.Ш.
кран разборный
штуцерно-ниппельный



КРАНЫ КШД.Ш. РУ16, РУ25, РУ40

16-40							
DN	L	L1	L2	d	D	H	Рисунок
10	181	146	110	9	14	61	1
15	195	146	120	12,5	20	68	1
20	208	146	130	17	25	77	1
25	223	146	150	24	33	83	1
32	231	230	150	30	35	158	1
40	240	300	150	37	48	157	2
50	250	300	152	49	57	177	2

КРАНЫ КШД.Ш. РУ63, РУ100

63-100							
DN	L	L1	L2	d	D	H	Рисунок
10	181	146	110	9	14	61	1
15	195	146	120	12,5	20	68	1
20	208	146	130	17	25	77	1
25	223	146	150	24	33	83	1
32	230	230	150	30	35	158	1
40	240	300	150	37	48	180	2
50	250	300	150	49	57	205	2

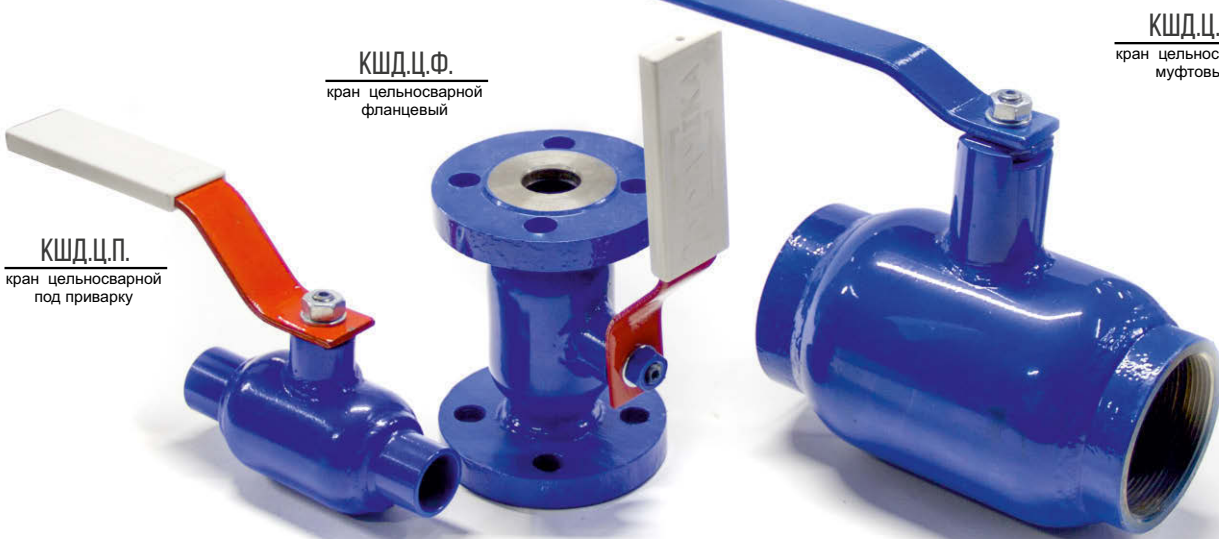
КРАНЫ КШД.Ш. РУ160

160							
DN	L	L1	L2	d	D	H	Рисунок
10	181	146,5	110	9	14	61	1
15	195	146,5	120	12,5	20	68	1
20	208	146,5	130	17	25	77	1
25	223	146,5	150	24	33	83	1
32	231	230	150	30	35	158	1

Краны шаровые штуцерно-ниппельные разборные двухходовые ТУ 3742-006-27844275-2014. Штуцерные концы по ГОСТ 13955.

Производитель оставляет за собой право на внесение изменений в конструкцию.

КРАНЫ ШАРОВЫЕ ЦЕЛЬНОСВАРНЫЕ РУ16 -40



КШД.Ц.Ф.
кран цельносварной
фланцевый

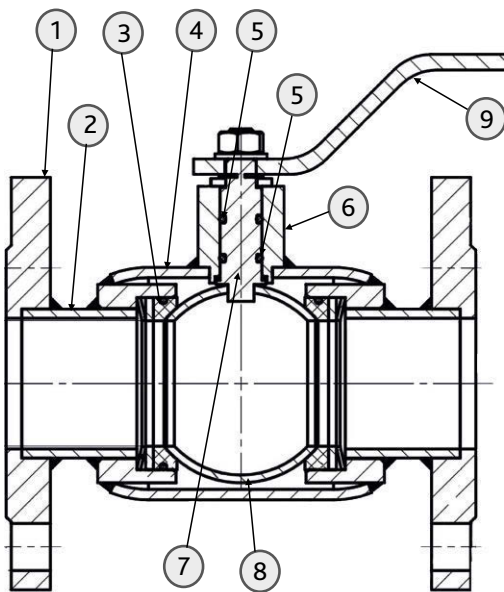
КШД.Ц.П.
кран цельносварной
под приварку

КШД.Ц.М.
кран цельносварной
муфтовый

ХАРАКТЕРИСТИКИ, КОНСТРУКЦИЯ, МАТЕРИАЛЫ ИСПОЛНЕНИЯ



Материалы конструкции по исполнению
ГОСТ 15150-69

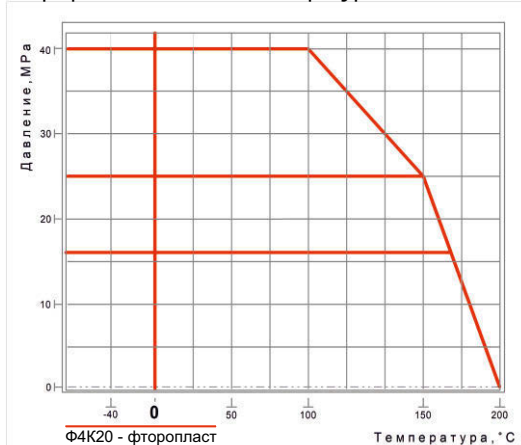


		У1	ХЛ1	ХЛ1
1	Фланец	ст.20	09Г2С	ст.12Х18Х10Т
2	Патрубок	ст.20	09Г2С	ст.12Х18Х10Т
3	Седло	Ф4К20		
4	Корпус	ст.20	09Г2С	ст.12Х18Х10Т
5	Уплотнительное кольцо	фторсиликон		
6	Сальниковый узел	ст.20	ст.09Г2С	ст.12Х18Н10Т
7	Шток	40Х13		ст.12Х18Н10Т
8	Шар	40Х14		ст.12Х18Н10Т
9	Ручка	ст.3		ст.3

Основные общие технические характеристики

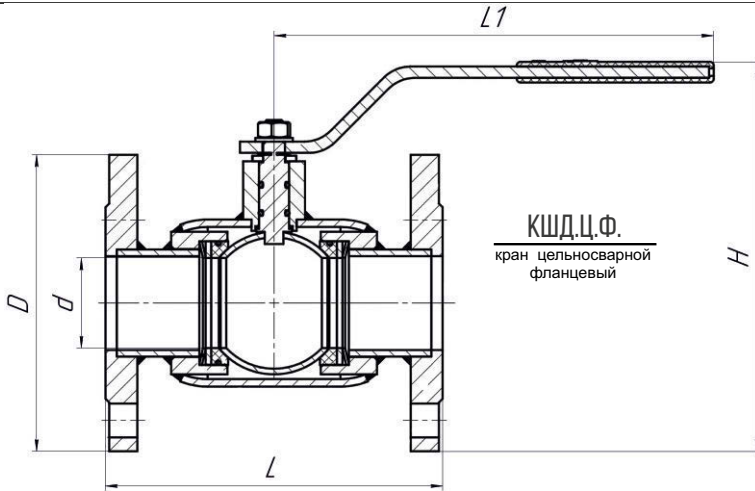
Материал корпусных деталей	Сталь 20	09Г2С	12Х18Н10Т
Класс герметичности затвора по ГОСТ 54808-2011	А		
Условный проход (Ду), мм	15, 20, 25, 32, 40, 50, 65, 80, 100, 125, 150		
Давление условное (Ру), кг/см ²	16 / 25 / 40		
Рабочие среды	Вода, пар, нефтепродукты, масла, нейтральные газообразные и жидкие смеси не влияющие на детали конструкции крана.		Нейтральные и агрессивные жидкие и газообразные смеси не влияющие на детали конструкции крана
Температура окружающей среды, °С	-40 ... +40	-60 ... +40	-60 ... +40
Температура среды, °С	-40 ... +200		

График зависимости температуры от давления



КРАНЫ ШАРОВЫЕ ЦЕЛЬНОСВАРНЫЕ РУ16 -40

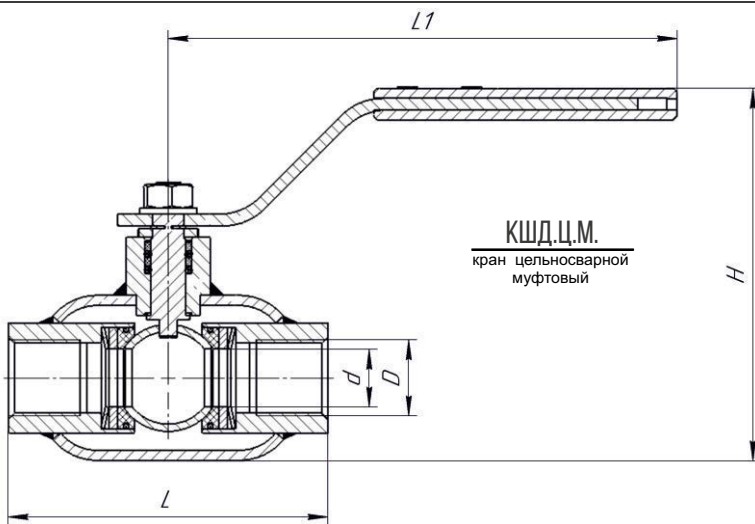
КРАНЫ ФЛАНЦЕВЫЕ ЦЕЛЬНОСВАРНЫЕ ДУ15 - ДУ150



Присоединительные размеры, размеры уплотнительных поверхностей фланцев по ГОСТ 33259-2015.

DN	Рy, кг/см ²	L	L1	d	D	H
15	40	130	170	12,5	95	130
20		150	170	17	105	152
25		160	170	24	115	157
32		180	230	30	135	176
40		200	235	37	145	193
50		230	235	49	160	209
65		290	330	64	180	228
80		310	330	75	195	250
100		350	600	98	230	292
125		400	600	125	270	355
150	480	600	148	300	398	

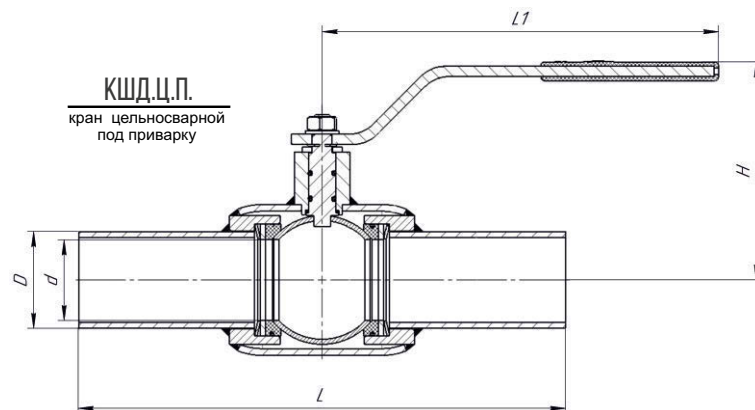
КРАНЫ МУФТОВЫЕ ЦЕЛЬНОСВАРНЫЕ ДУ15 - ДУ65



DN	Рy, кг/см ²	D	d	L	L1	H
15	40	1/2	12,5	135	170	105
20		3/4	17	135	170	128
25		1	24	135	170	128
32		1 1/4	30	155	235	158
40		1 1/2	37	155	235	158
50		2	49	170	235	158
65		2 1/2	64	190	330	194

Муфтовые концы по ГОСТ 6527, ГОСТ 16093, ГОСТ 24705

КРАНЫ ПОД ПРИВАРКУ ЦЕЛЬНОСВАРНЫЕ ДУ15 - ДУ150



DN	Рy, кг/см ²	d	D	L	L1	H
15	40	12,5	21,3	130	180	105
20		17	27	150	180	128
25		24	33,7	160	180	128
32		30	42,4	180	230	158
40		37	48	200	235	158
50		49	57	230	235	158
65		64	76	290	330	194
80		75	89	310	600	212
100		98	108	350	600	272
125		125	133	400	600	318
150	148	159	480	600	368	

Производитель оставляет за собой право на внесение изменений в конструкцию.

ДОКУМЕНТАЦИЯ, СЕРТИФИКАТЫ, РЕГЛАМЕНТЫ ТР ТС

Вся представленная в каталоге продукция изготавливается и поставляется согласно технических условий, соответствует требованиям технических регламентов:

ТУ 3742-001-27844275-2014 Клапаны игольчатые	Сертификат соответствия ГОСТ Р РОСС RU.АГ91.Н02049
	Декларация о соответствии ТР ТС 010/2011
	Декларация о соответствии ТР ТС 032/2013
ТУ 3742-002-27844275-2014 Клапаны обратные поворотные, подъемные	Сертификат соответствия ТР ТС 012/2011
	Декларация о соответствии ТР ТС 032/2013
	Декларация о соответствии ТР ТС 010/2011
ТУ 3741-003-27844275-2014 Задвижки клиновые с выдвижным шпинделем	Сертификат соответствия ТР ТС 010/2011
	Сертификат соответствия ТР ТС 032/2013
	Декларация о соответствии ТР ТС 032/2013
ТУ 3742-005-27844275-2014 Клапаны запорные	Декларация о соответствии ТР ТС 010/2011
	Сертификат соответствия ТР ТС 010/2011
	Сертификат соответствия ТР ТС 032/2013
ТУ 3742-006-27844275-2014 Краны шаровые	Декларация о соответствии ТР ТС 032/2013
	Декларация о соответствии ТР ТС 010/2011
	Сертификат соответствия ТР ТС 010/2011
ТУ 3742-007-27844275-2014 Вентили угловые	Сертификат соответствия ТР ТС 032/2013
	Сертификат на тип продукции ТР ТС 010/2011
	Сертификат на тип продукции ТР ТС 010/2011
ТУ 3742-009-27844275-2014 Фланцы	Сертификат соответствия ТР ТС 010/2011
	Сертификат соответствия ТР ТС 032/2013
	Декларация о соответствии ТР ТС 032/2013
ТУ 3742-010-27844275-2017 Клапанные блоки	Декларация о соответствии ТР ТС 010/2011
ТУ 3742-015-27844275-2014 Разделители сред	Сетификат соответствия ГОСТ Р № РОСС RU.НАЗ4.Н03297
Сейсмостойкость 9 баллов	Сертификат соответствия ГОСТ Р РОСС RU.АЖ26.Н00412



+7 800 700 16 93 (Звонок по России бесплатный)
+7 (843) 211 55 11 (отдел продаж)
info@dinamika1.ru



dinamika1.ru